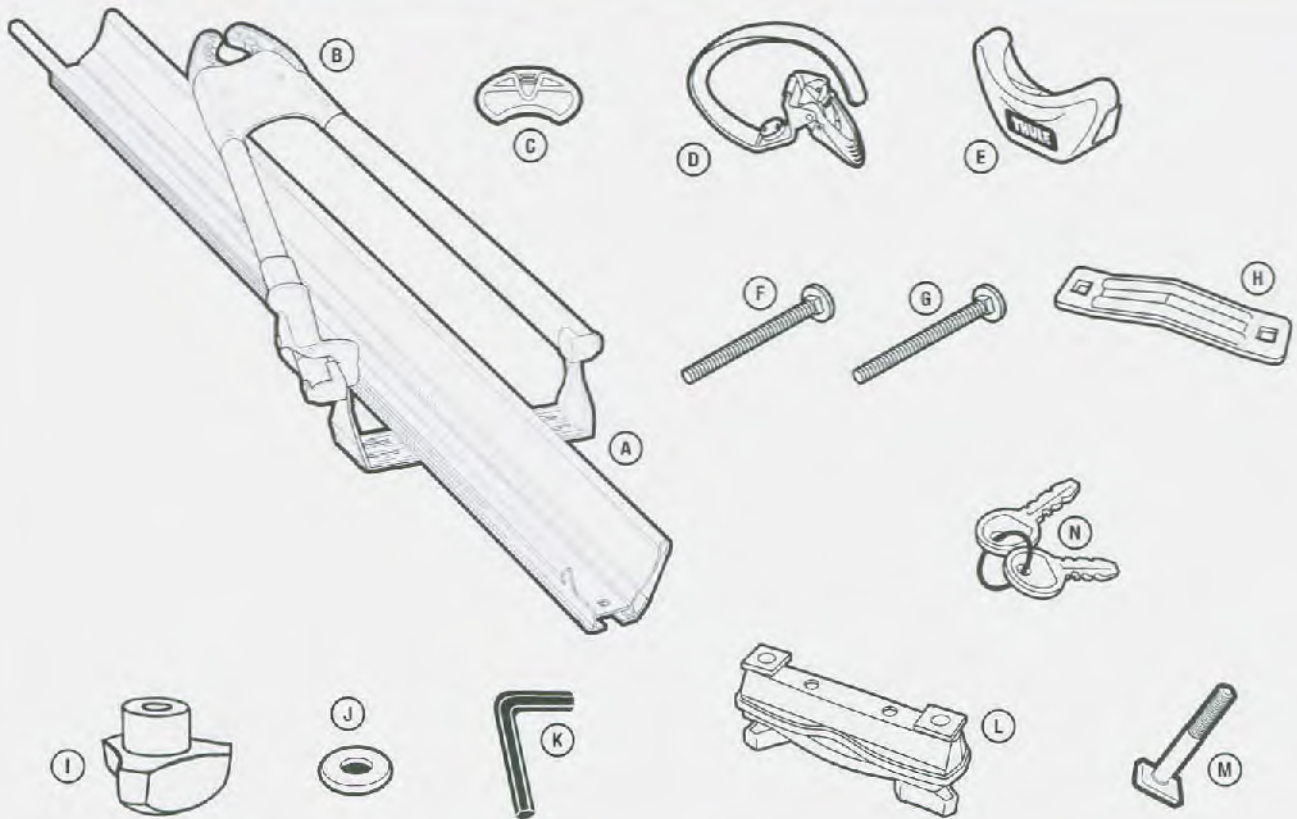


PARTS INCLUDED • PIÈCES INCLUSES • PIEZAS INCLUIDAS



part piece parte	description description descripcion	part number numero de pieza numero de parte	qty. qté cant.
A	wheel tray / rail de roue / riel para las ruedas	853-7020-56	1
B	upright carrier / bloc de fourche / portabicietas vertical	753-2390-03	1
C	road bike adapter / adaptateur pour bicyclette de ville / adaptador para bicicleta de carretera	853-5426	2
D	wheel strap / sangle / correa para rueda	753-3001	2
E	end cap / embout / tapa de extremo	753-3236	2
F	carriage bolt / boulon de carrosserie / perno de carruaje	915-0665-31	4
G	carriage bolt / boulon de carrosserie / perno de carruaje	915-0675-11	4
H	bracket / support / soporte	853-5513	2
I	3 wing knob / écrou papillon / perilla de 3 alas	753-0783	4
J	washer / rondelle / arandela	951-0616-11	4
K	hex key / clé hexagonale / llave hexagonal	853-0930	1
L	rear bracket assembly / support arrière / conjunto trasero de soporte	752-0966-001	1
M	t-bolt / boulon en T / perno en T	753-0242-06	2
N	keys / clés / llaves	NXXX	2

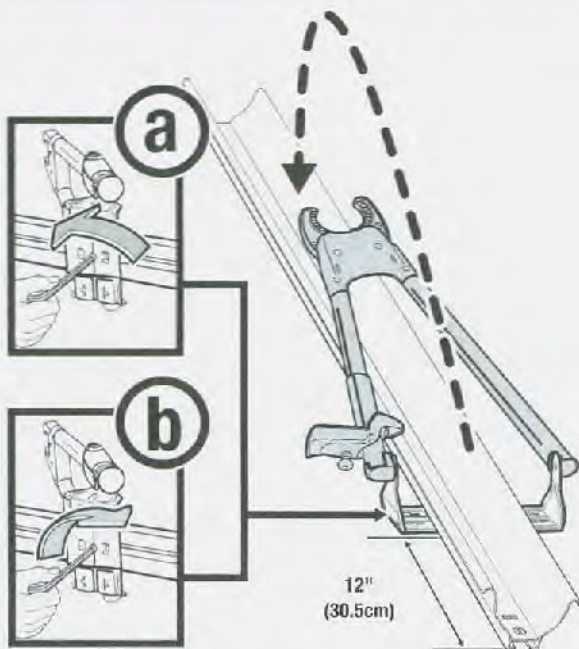
Carrier has been assembled for passenger side mounting. If you wish to mount carrier on the opposite side of vehicle follow step 1.

Le porte-velo a été monté pour un montage sur le côté passager. Si vous le souhaitez sur le côté opposé du véhicule, effectuez l'étape 1

El portabicicletas ya ha sido ensamblado para el montaje de bicicletas en el lado del pasajero. Si desea montar el portabicicletas en el lado opuesto del vehículo, siga el paso 1.

1

FOR DRIVER'S SIDE MOUNTING / INSTALLATION SUR LE CÔTÉ DU CONDUCTEUR / MONTAJE EN EL LADO DEL CONDUCTOR



- a. Loosen down tube holder assembly on bottom of tray with hex key and slide down to the opposite end of tray.

Desserrez l'ensemble du support de tube vertical situé à la base des rails à l'aide de la clef hexagonale et glissez-le de l'autre côté du rail.

Afloje el ensamblaje de sujeción del tubo en la parte inferior del riel con una llave hexagonal y deslicelo hacia el extremo opuesto del riel.

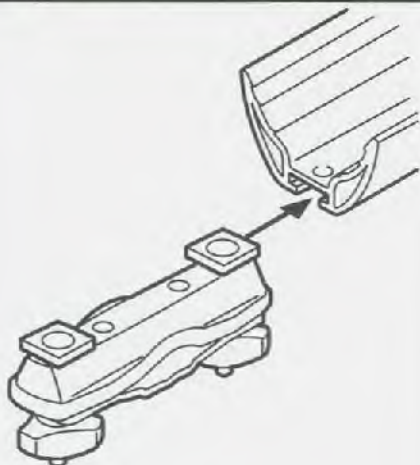
- b. Position front edge of down tube holder plate 12" (30.5cm) from the end of the tray and re-tighten.

Positionnez le bord avant de la plaque du support de tube vertical à 30,5 cm (12 po) de l'extrémité du rail, et serrez une nouvelle fois.

Coloque el borde delantero de la placa de sujeción del tubo a 30.5 cm (12 pulg.) del extremo del riel y vuelva a apretarlos.

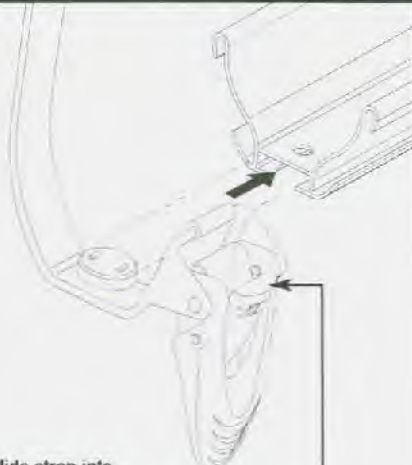
2

REAR HARDWARE / VISSERIE ARRIÈRE / HERRAJES TRASEROS



- Slide rear bracket assembly into tray channel.

Faites glisser le support arrière dans le rail du plateau.
Hacer deslizar el conjunto trasero de soporte dentro del canal de la bandeja.

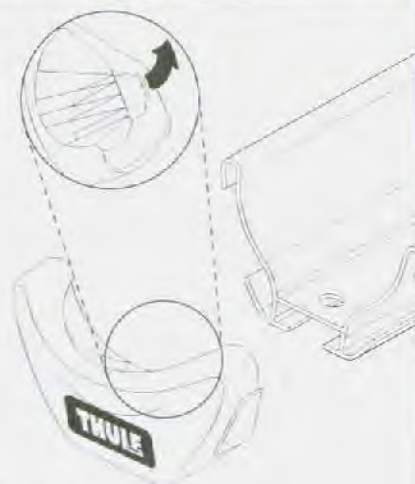


- Slide strap into tray channel. (One front - One rear)

Glissez la sangle dans la rainure du rail.
(Une à l'avant - Une à l'arrière)
Deslice la correa en el canal del riel.
(Uno adelante - Uno atrás)

- Buckle on same side as lock.

La boucle est située du même côté que la serrure.
Abroche en el mismo lado que la cerradura.

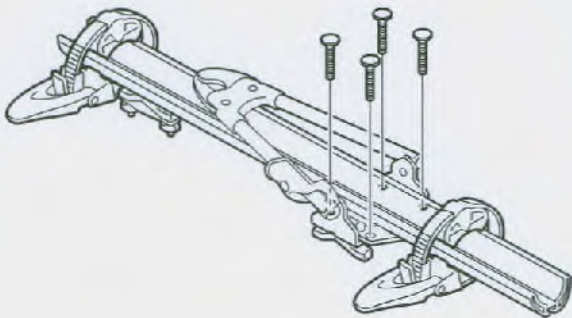


- Flex tab up.

Relevez la patte de l'embout.
Levante la orejeta.

- Slide end cap on front and rear.

Insérez l'embout en place à l'avant et à l'arrière.
Coloque la tapa del extremo en su lugar adelante y atrás.



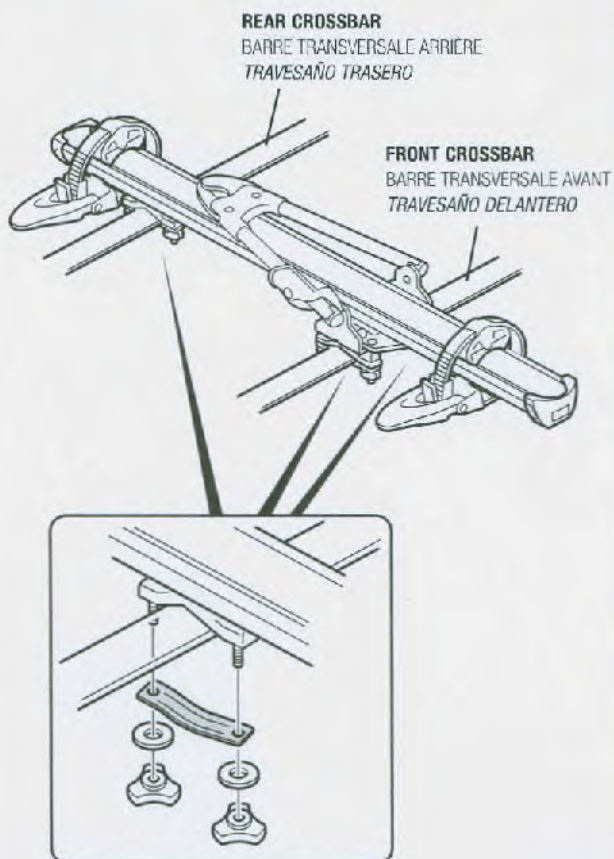
NOTE: Longer carriage bolts (front) and T-bolts (rear) are included for thicker crossbars.

REMARQUE : Des boulons de carrosserie plus longs (avant) et des boulons en T (arrière) sont inclus pour des barres transversales plus épaisses.

NOTA: Los pernos cabeza de hongo más largos (delanteros) y los pernos en T (traseros) para travesaños más gruesos están incluidos.

- **Insert carriage bolts into front plate.**

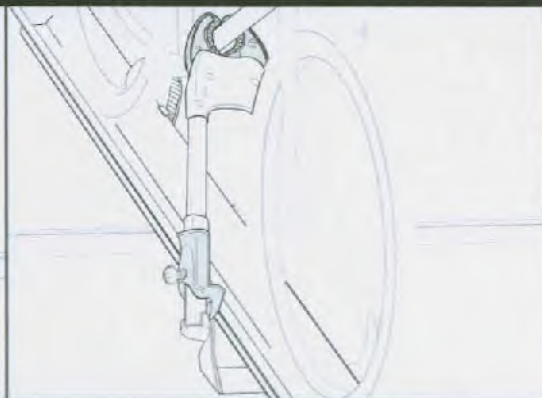
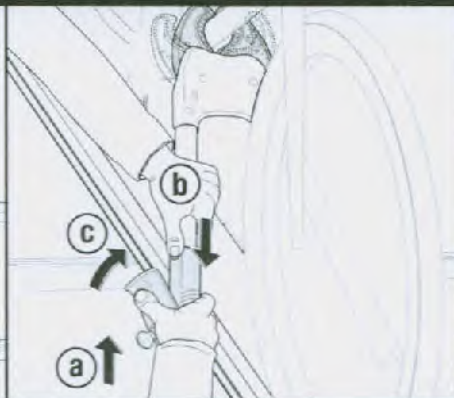
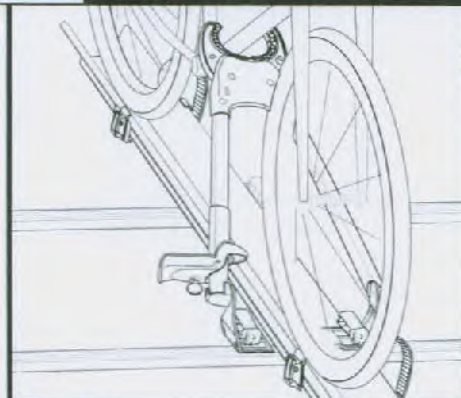
Insérez les boulons de carrosserie dans la plaque avant.
Introducir los pernos cabeza de hongo en la placa delantera.



- **Attach carrier to crossbars using 1 bracket, 2 washers, and 2 knobs at each of the 3 mounting positions.**

Fixez le porte-vélo sur les barres transversales en utilisant 1 support, 2 rondelles et 2 boutons pour chacun des 3 points de fixation.

Monte el soporte en los travesaños utilizando 1 soporte, 2 arandelas y 2 perillas en cada una de los 3 puntos de instalación.



- **Center downtube in middle of jaws.**
Centre le tube vertical au milieu des mâchoires.
Centre el tubo en medio de las mordazas.

- a. **Release handle from open position (jaws will clamp downtube).**
Libérez la poignée de la position ouverte (les mâchoires enferment le tube vertical).
Libere el asa de la posición abierta (las mordazas sujetarán el tubo).

- b. **Push down on slider.**
Poussez le coulisseau vers le bas.
Empuje sobre la guía de deslizamiento.

- c. **Engage handle with slider and close fully.**
Engagez la poignée avec le coulisseau et fermez à fond.
Enganche el asa con la guía de deslizamiento y cierre completamente.

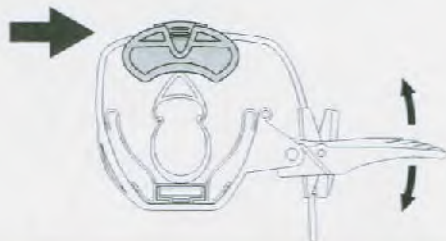
CAUTION: Make sure handle is fully closed and jaws are secure on bike downtube.

ATTENTION: Assurez-vous que la poignée est complètement fermée et que les mâchoires sont fixées sur le tube vertical du vélo.

ATENCIÓN: Asegúrese de que el asa esté completamente cerrada y que las mordazas estén bien fijadas en el tubo de la bicicleta.

Road bike / Vélo de route / Bicicleta de carretera

- **Slide on adapter.**
Faites coulisser l'adaptateur.
Deslice el adaptador.



Mountain bike / Vélo tout-terrain / Bicicleta de montaña

- **Invert or remove for mountain bikes.**
Inversez ou retirez l'adaptateur pour les VTT.
Invierta o saque para bicicletas de montaña.

