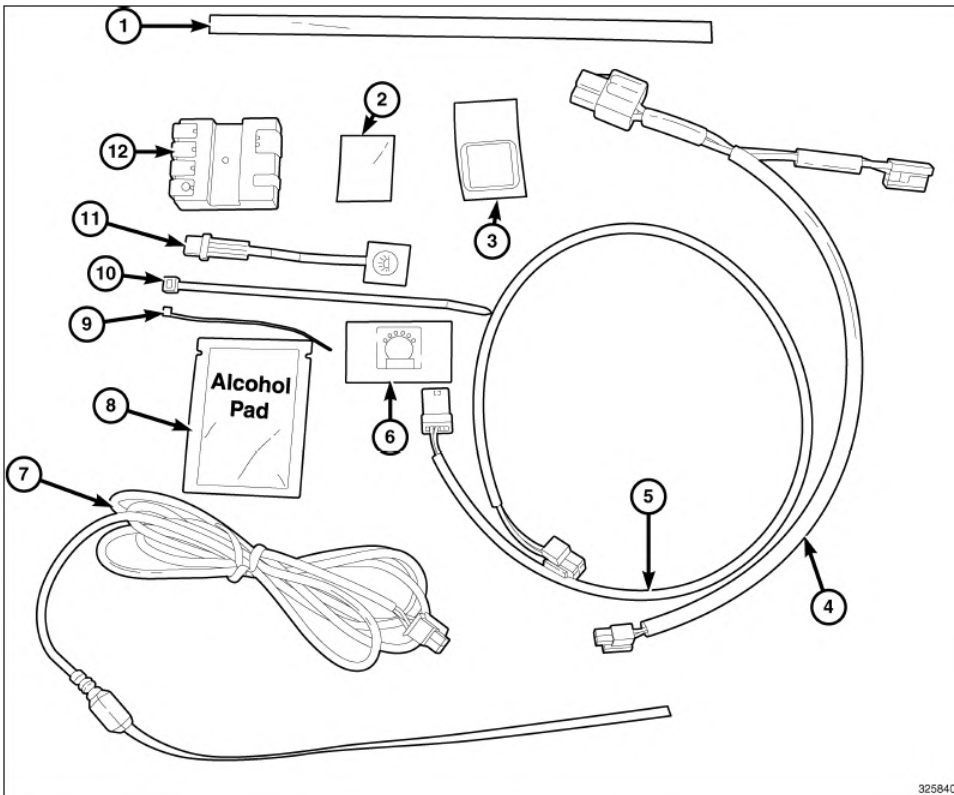


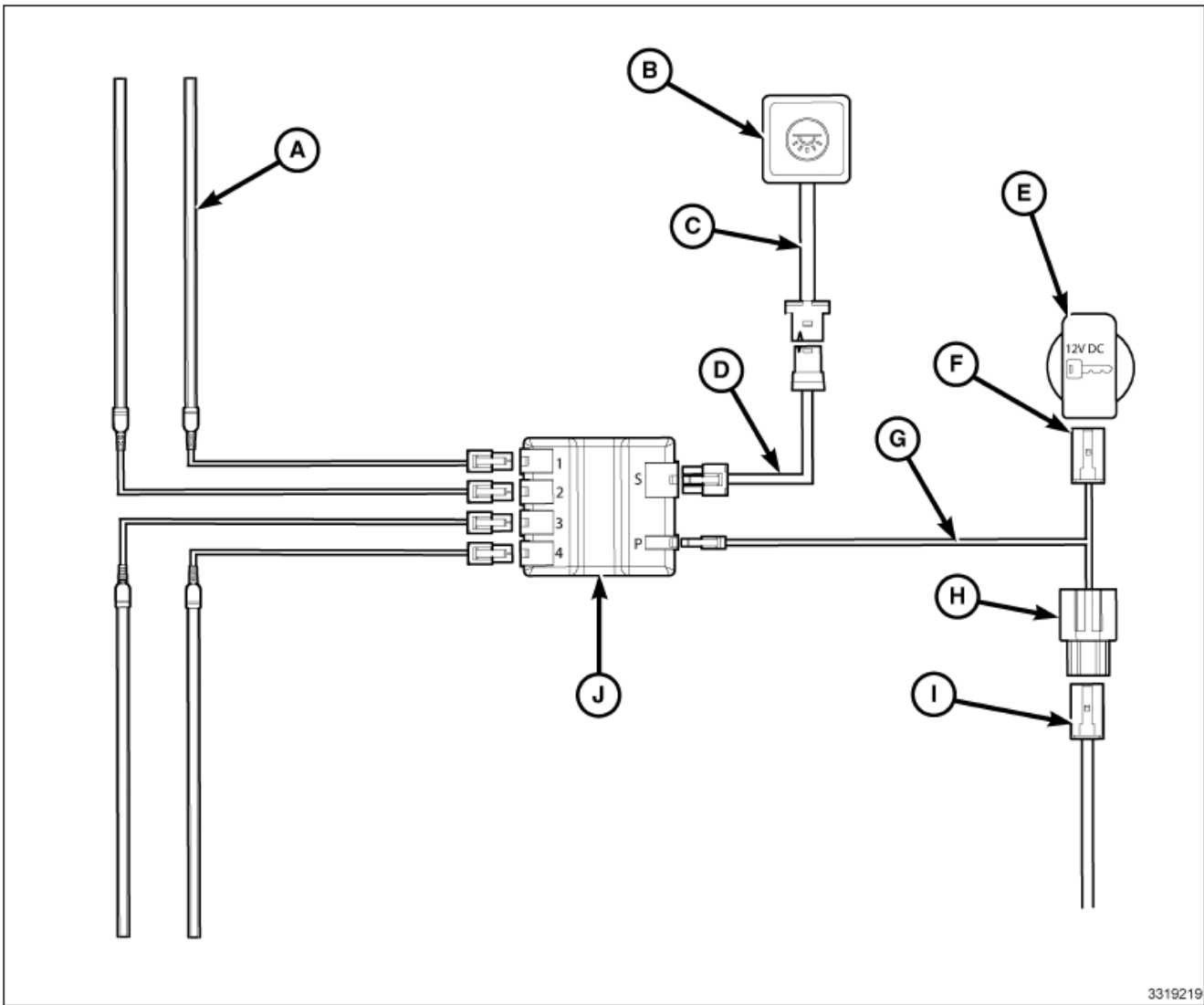


AMBIENT LIGHT KIT



3258409

Call Out	Description	Parts	Quantity
1	Plastic Mounting Strap	Not used in all vehicles	3
2	Adhesive Tape (Double-Sided)	Supplied in Kit	1
3	Switch Frame	Supplied in Kit	1
4	Power Harness	Supplied in Kit	1
5	Switch Harness	Supplied in Kit	1
6	Switch Template	Supplied in Kit	1
7	LED Light Strip	Supplied in Kit	4
8	Alcohol Pad	Supplied in Kit	1
9	Small Tie Strap	Supplied in Kit	16
10	Large Tie Strap	Supplied in Kit	8
11	Ambient Light Switch	Supplied in Kit	1
12	Control Module	Supplied in Kit	1



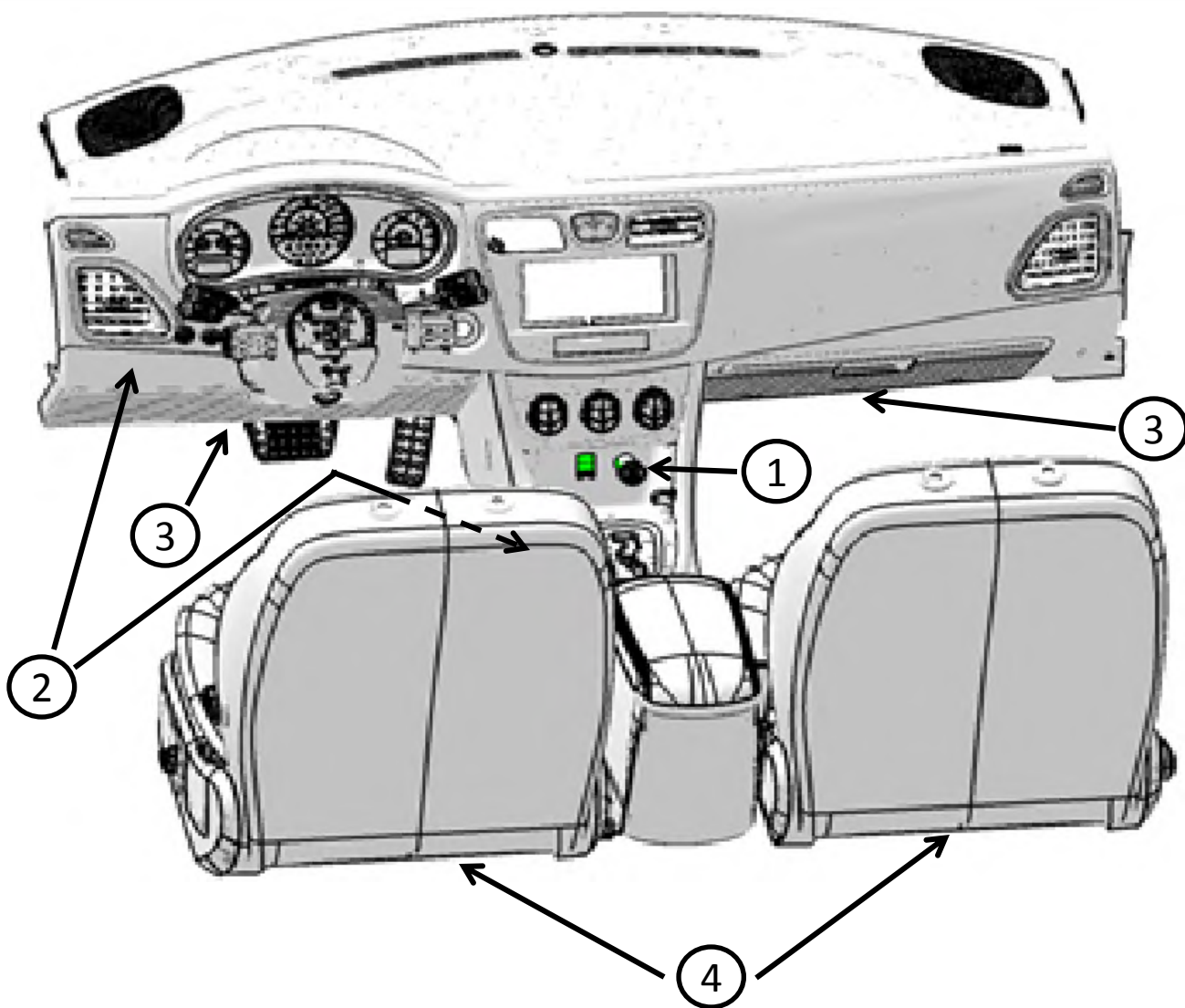
3319219

Call Out	Description
A	LED Light Strip
B	Switch Frame
C	Ambient Light Switch
D	Switch Harness
E	Factory 12V Key Power Outlet
F	Power Harness Connector (Gray)
G	Power Harness
H	Power Harness Connector (White)
I	Factory 12V Key Power Outlet Connector
J	Control Module

Installation Instructions

CAUTION: Safety glasses should be worn whenever drilling is required.

Installation Overview



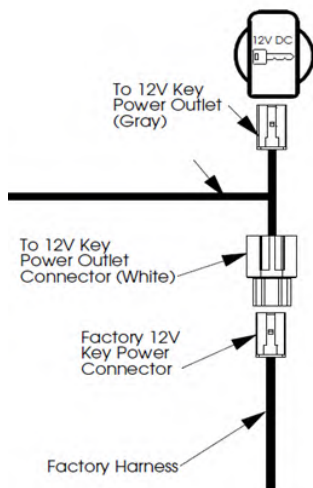
For instructions related to trim panel, instrument cluster and radio removal refer to the vehicle specific service manual.

Installation Instructions

CAUTION: Safety glasses should be worn whenever drilling is required.

1. Locate the 12V Power Outlet

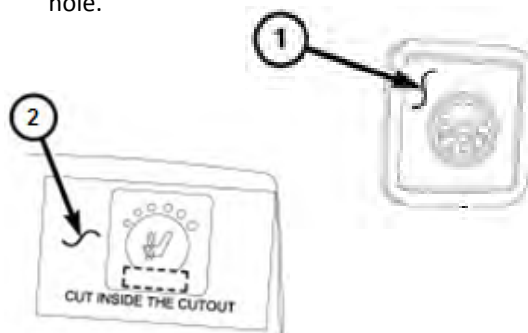
- A. Disconnect the negative terminal of the vehicle's battery.
- B. Connect to the 12V ignition controlled Power Outlet



2. Locate the 12V Power Outlet

Install the switch either on Center Console or Knee Blocker, which ever is applicable.

- A. Cutout the section (using the template (2)) and remove any sharp edges.
- B. Clean the surface with Alcohol Pad, insert the connector end of the switch through the hole.
- C. Remove adhesive backing from switch, and install switch (1) to the trim, make sure to cover hole.



3. Install LED Strip under IP

The following steps must be performed on each side of the vehicle. (Refer to Installation Overview, Page 3)

- A. Find suitable place for LED Strip under the IP
- B. Once suitable location is found, remove adhesive backing on LED Strip and utilize plastic mounting strap and tie straps to affix LED Strip.
- C. Route the LED Strip cable under the IP or seat (which ever is applicable).

4. Install LED Strip under rear Front Seat

The following steps must be performed on each side of the vehicle. (Refer to Installation Overview, Page 3)

- A. Move the front seat to the full forward position to obtain room for LED Strip installation.
- B. Find a suitable location on the flat side of the metal bar of the seat structure
- C. Once suitable location is found, remove adhesive backing on LED Strip and utilize plastic mounting strap and tie straps to affix LED Strip.
- D. Route the LED Strip cable under the console or seat (which ever is applicable).

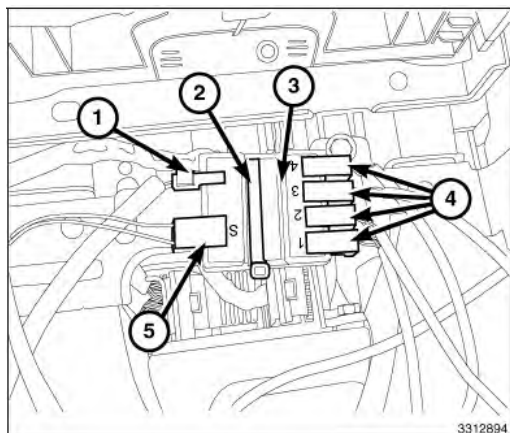
For instructions related to trim panel, instrument cluster and radio removal refer to the vehicle specific service manual.

Installation Instructions

CAUTION: Safety glasses should be worn whenever drilling is required.

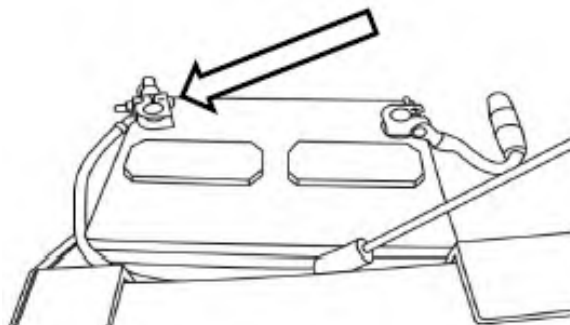
5. Control Module Mount & Wire Routing

- A. Position the ambient lighting control module and secure to dash support structure or to the center console, which ever is applicable, with tie strap (2).
- B. Connect the switch harness (5), the power connector (1), & the four light strips connectors (4) to the control module (3).



6. Connect Negative Battery Terminal

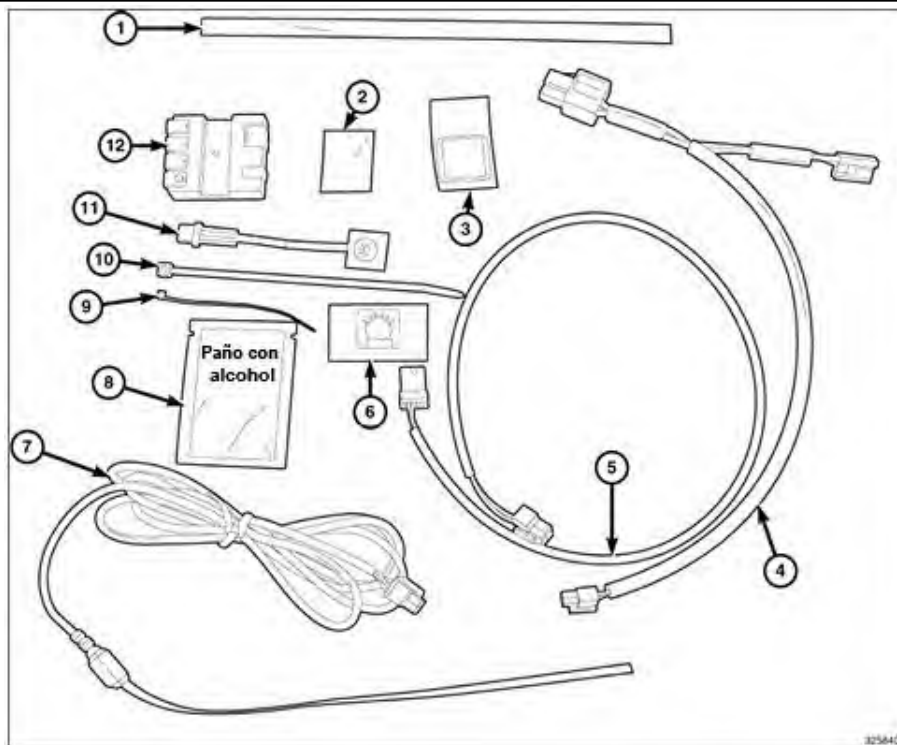
Connect the negative terminal of the vehicle's battery.



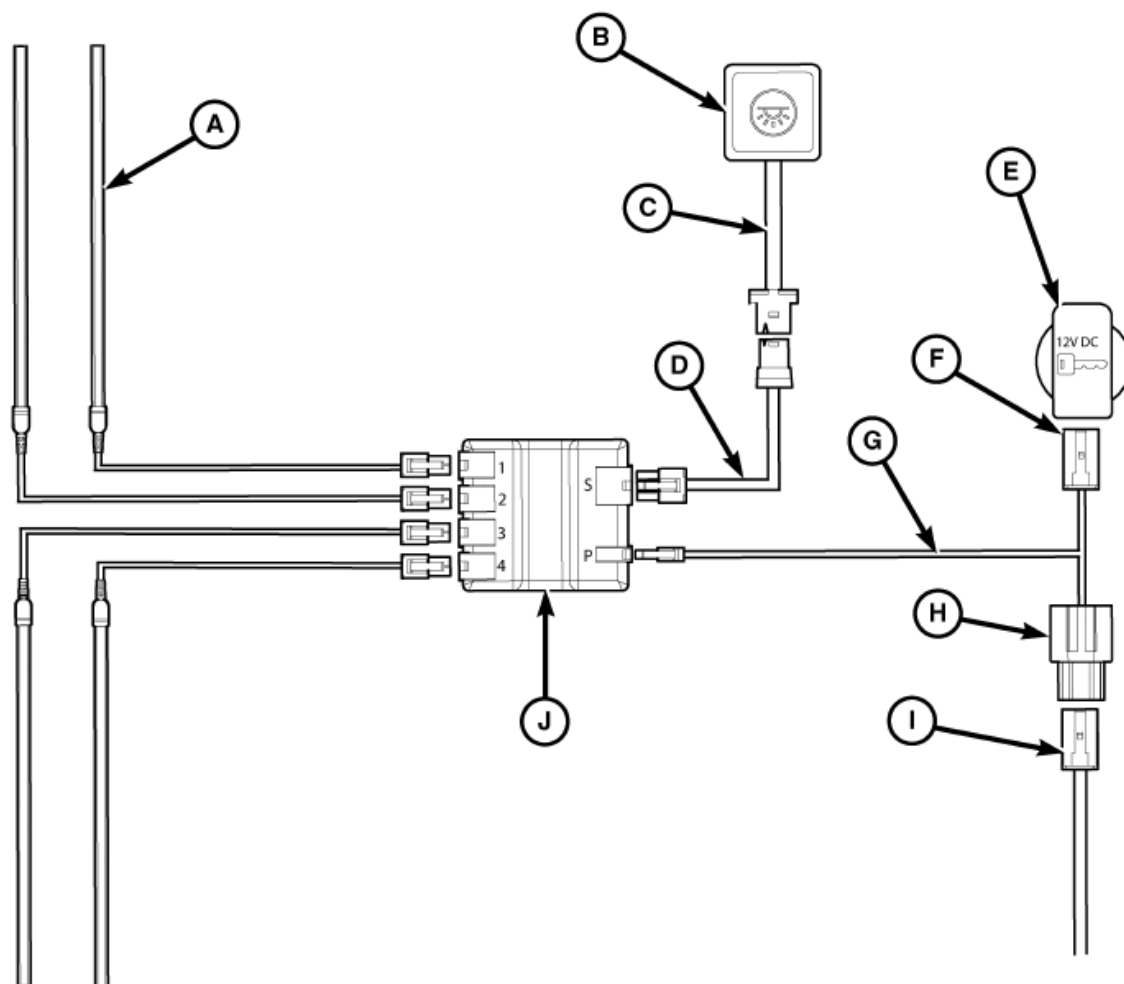
For instructions related to trim panel, instrument cluster and radio removal refer to the vehicle specific service manual.



KIT DE LUZ AMBIENTAL



Referencia	Descripción	Piezas	Cantidad
1	Correa de plástico para montaje	No se utiliza en todos los vehículos	3
2	Cinta adhesiva (doble cara)	Se incluye en el kit	1
3	Armazón del interruptor	Se incluye en el kit	1
4	Cableado de alimentación	Se incluye en el kit	1
5	Cableado del interruptor	Se incluye en el kit	1
6	Guía para el interruptor	Se incluye en el kit	1
7	Tira de luces LED	Se incluye en el kit	4
8	Paño con alcohol	Se incluye en el kit	1
9	Correa pequeña	Se incluye en el kit	16
10	Correa grande	Se incluye en el kit	8
11	Interruptor de la luz ambiental	Se incluye en el kit	1
12	Módulo de control	Se incluye en el kit	1



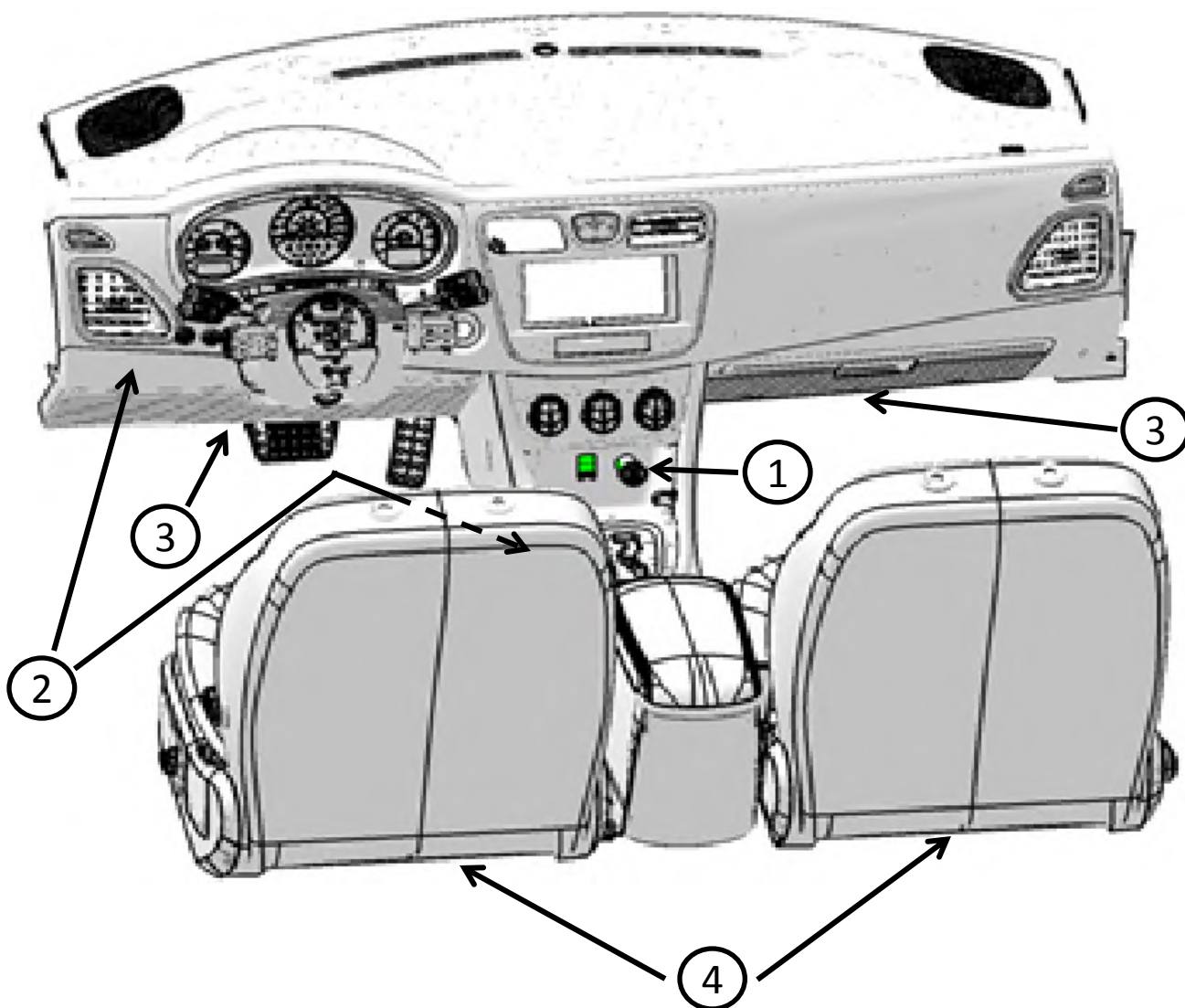
3319219

Referencia	Descripción
A	Tira de luz LED
B	Armazón del interruptor
C	Interruptor de la luz ambiental
D	Cableado del interruptor
E	Tomacorriente principal de 12V de fábrica
F	Conector del cableado de alimentación (Gris)
G	Cableado de alimentación
H	Conector del cableado de alimentación (Blanco)
I	Conector del tomacorriente principal de 12V de fábrica
J	Módulo de control

Instrucciones para la instalación

ADVERTENCIA: Siempre que realice una tarea que requiera el uso de un taladro, recuerde utilizar lentes de seguridad.

Vista general de la instalación



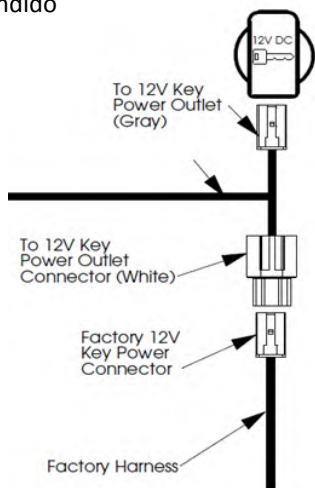
Para obtener instrucciones relacionadas con el ajuste del tablero, conjunto de instrumentos o la remoción del radio, consulte el manual de servicio específico para el vehículo.

Instrucciones para la instalación

ADVERTENCIA: Siempre que realice una tarea que requiera el uso de un taladro, recuerde utilizar lentes de seguridad.

1. Ubique el tomacorriente de 12V

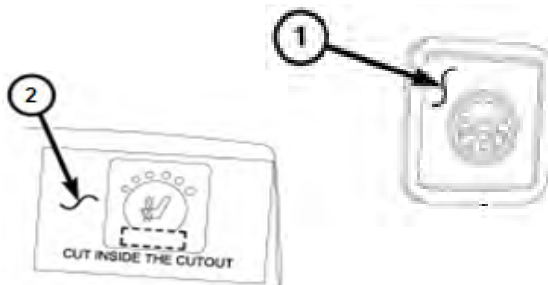
- Desconecte la terminal negativa de la batería del vehículo.
- Conecte al tomacorriente de 12V que se acciona con el encendido



2. Ubique el tomacorriente de 12V

Instale el interruptor en la Consola central o en el Protector para rodilla, donde resulte mejor.

- Recorte la sección (use la guía de referencia (2)) y quite cualquier borde filoso.
- Limpie la superficie con el paño con alcohol, introduzca el extremo del conector del interruptor a través del hueco.
- Retire la protección del adhesivo del interruptor e instálelo (1) en el recorte, asegúrese de cubrir el orificio.



3. Instale la tira de LED debajo del PI

Los pasos que se detallan a continuación deben realizarse en cada lado del vehículo. (Consulte la Vista general de la instalación, en la página 3)

- Encuentre un lugar adecuado para la tira de LED debajo del PI
- Una vez encontrado el lugar adecuado, quite el protector del adhesivo en la tira de LED y utilice la correa de plástico para montaje y los precintos para fijar la tira de LED.
- Coloque el cable de la tira de LED debajo del PI o del asiento (lo que resulte mejor).

4. Instale la tira de LED debajo de la parte de atrás del Asiento delantero

Los pasos que se detallan a continuación deben realizarse en cada lado del vehículo. (Consulte la Vista general de la instalación, en la página 3)

- Coloque el asiento delantero en la posición más adelante posible a fin de tener espacio para instalar la tira de LED.
- Encuentre un lugar adecuado en la parte plana de la barra de metal de la estructura del asiento
- Una vez encontrado el lugar adecuado, quite el protector del adhesivo en la tira de LED y utilice la correa de plástico para montaje y las correas para fijar la tira de LED.
- Coloque el cable de la tira de LED debajo de la consola o del asiento (lo que resulte mejor).

Para obtener instrucciones relacionadas con el ajuste del tablero, conjunto de instrumentos o la remoción del radio, consulte el manual de servicio específico para el vehículo.

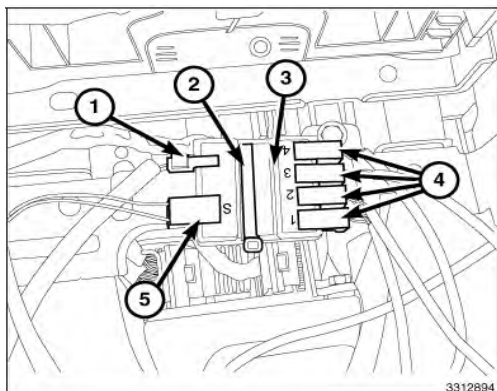
Instrucciones para la instalación

ADVERTENCIA: Siempre que realice una tarea que requiera el uso de un taladro, recuerde utilizar lentes de seguridad.

5. Montaje del módulo de control y cableado

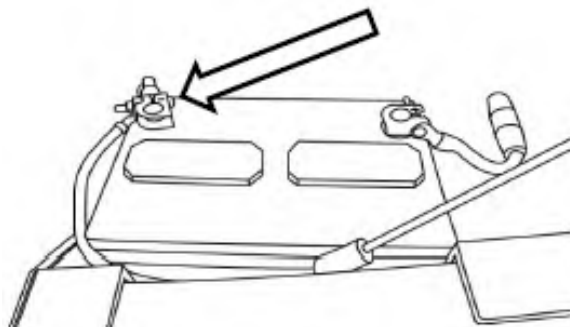
A. Coloque el módulo de control de las luces ambientales y asegúrelo a la estructura del tablero o a la consola central, lo que resulte mejor, con las correas (2).

B. Conecte el cableado del interruptor (5), el conector del cableado de alimentación (1), y los cuatro conectores de las tiras de luces (4) al módulo de control (3).



6. Conecte la terminal negativa de la batería

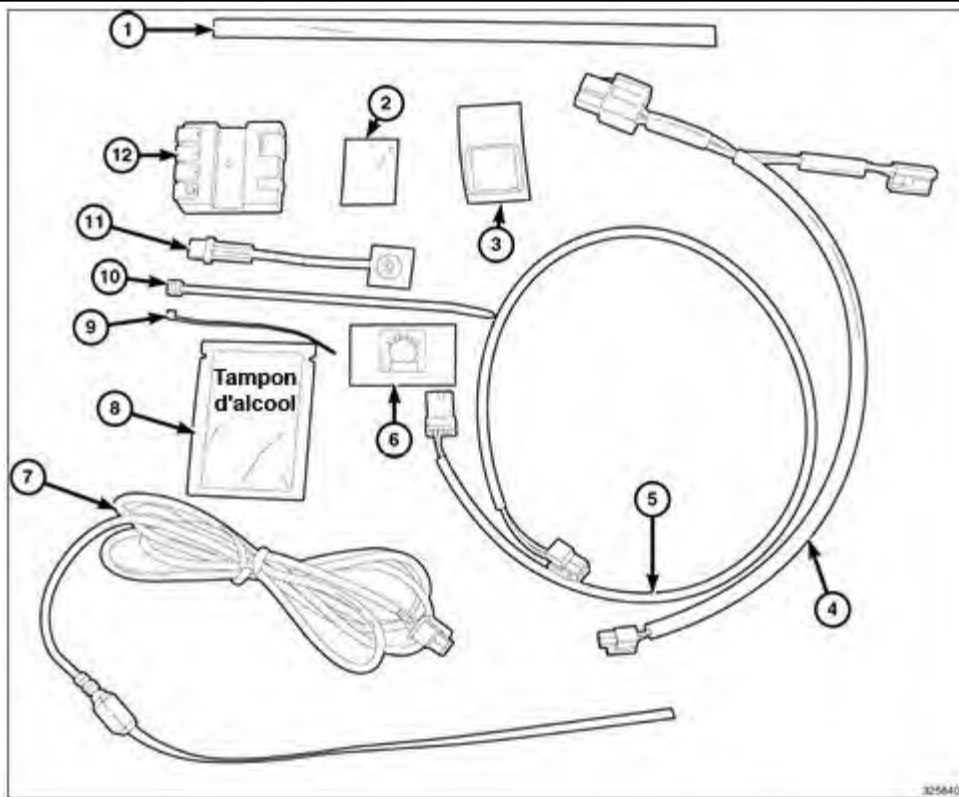
Conecte la terminal negativa de la batería del vehículo.



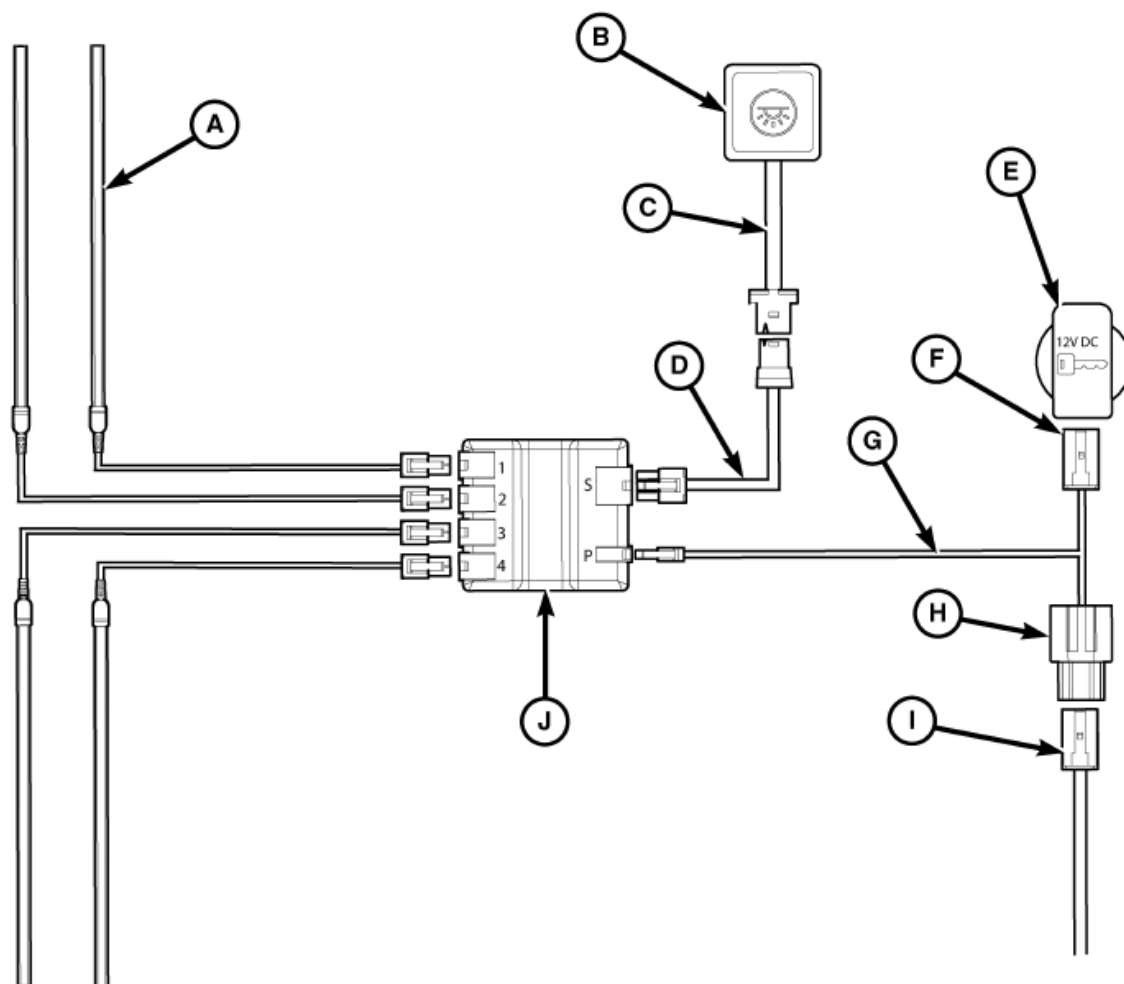
Para obtener instrucciones relacionadas con el ajuste del tablero, conjunto de instrumentos o la remoción del radio, consulte el manual de servicio específico para el vehículo.



TROUSSE DE LUMIÈRE AMBIANTE



N° de Légende	Description	Pièces	Quantité
1	Attache de fixation en plastique	Pas utilisée dans tous véhicules	3
2	Ruban adhésif (double face)	Fourni dans la trousse	1
3	Cadre de l'interrupteur	Fourni dans la trousse	1
4	Faisceau d'alimentation	Fourni dans la trousse	1
5	Faisceau contacteur	Fourni dans la trousse	1
6	Gabarit de l'interrupteur	Fourni dans la trousse	1
7	Bande d'éclairage DEL	Fourni dans la trousse	4
8	Tampon d'alcool	Fourni dans la trousse	1
9	Petite attache	Fourni dans la trousse	16
10	Grande attache	Fourni dans la trousse	8
11	Contacteur d'éclairage ambiant	Fourni dans la trousse	1
12	Module de commande	Fourni dans la trousse	1



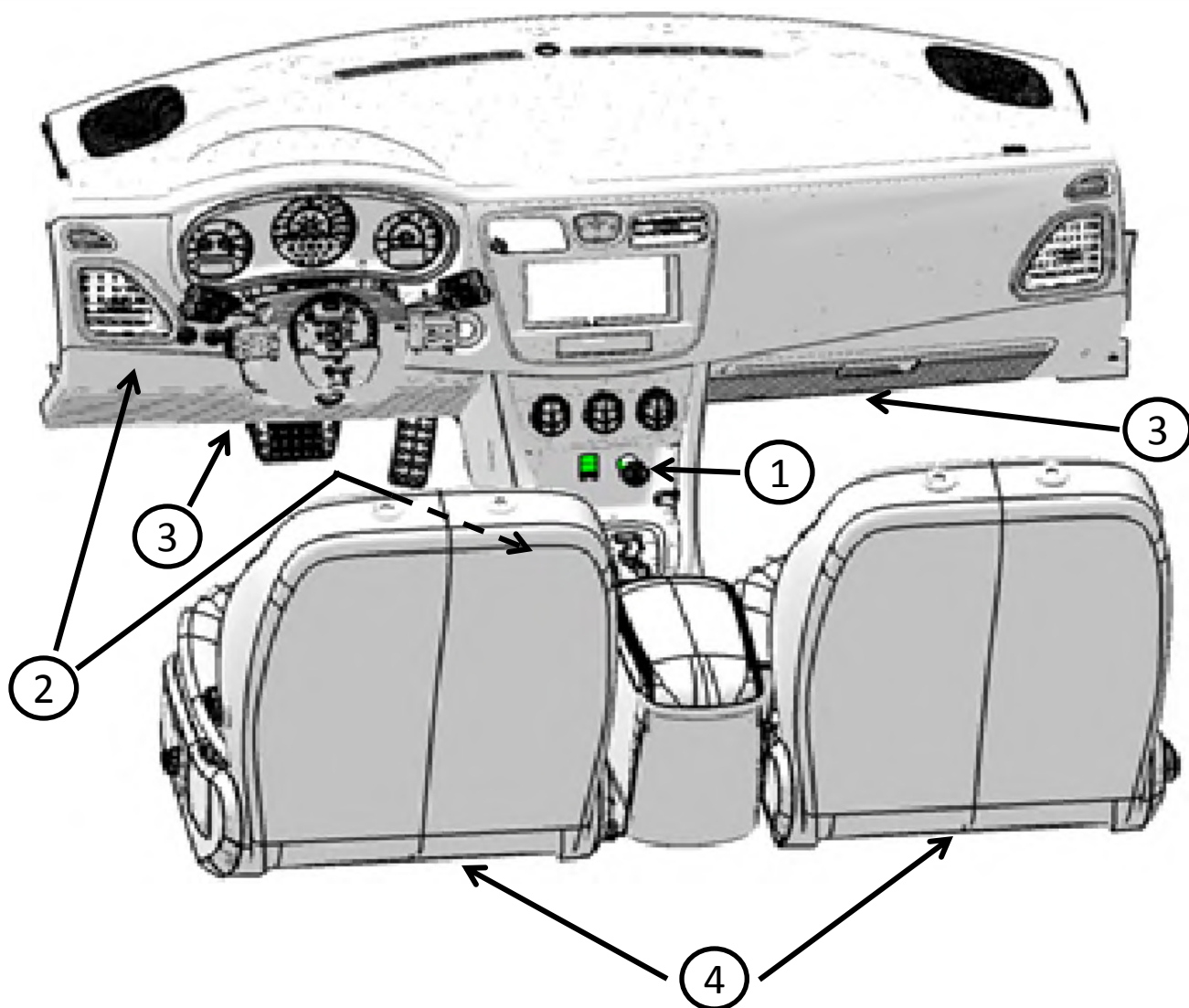
3319219

N° de Légende	Description
A	Bande d'éclairage DEL
B	Cadre de l'interrupteur
C	Contacteur d'éclairage ambiant
D	Faisceau contacteur
E	Prise de courant départ usine 12 volts
F	Connecteur de faisceau électrique (gris)
G	Faisceau d'alimentation
H	Connecteur de faisceau électrique (blanc)
I	Connecteur de prise de courant départ usine 12 volts
J	Module de commande

Instructions d'installation

AVERTISSEMENT: Le port des lunettes de sécurité est recommandé lors du forage

Aperçu général de l'installation



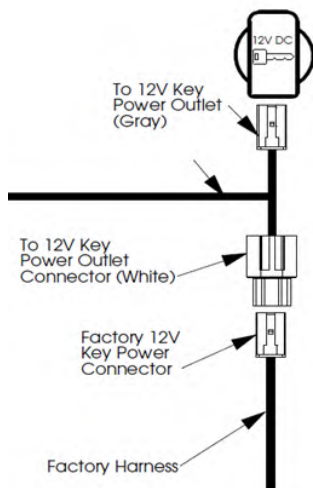
Pour les instructions liées au **panneau de garnissage**, au tableau de bord ou à l'enlèvement de la radio, **consulter le manuel de réparation** spécifique du véhicule.

Instructions d'installation

AVERTISSEMENT: Le port des lunettes de sécurité est recommandé lors du forage

1. Localiser la prise de courant de 12 volts

- A. Débrancher la **borne négative** de la batterie du véhicule.

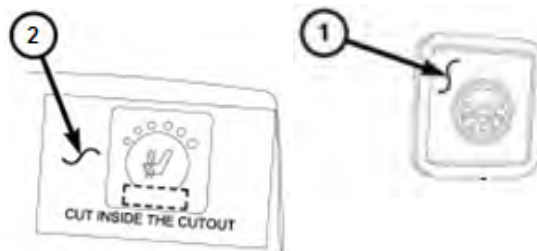


2. Localiser la prise de courant de 12 volts

Installer l'interrupteur soit sur la console **centrale** soit sur la genouillère.

A. Découper la section marquée (en utilisant bien le gabarit de l'interrupteur (2) et éliminer tous les angles **pointus** sur la console. Nettoyer la surface avec le tampon d'alcool, insérer le bout du faisceau contacteur dans le trou.

B. Retirer le ruban adhésif du dos de l'interrupteur, et installer l'interrupteur (1) sur la console, **en veillant à bien couvrir** le trou.



3. Installer la bande DEL sous le tableau de bord

Suivre les instructions ci-dessous pour l'installation de chaque côté du véhicule. (Se référer à la page 3, Aperçu **général** de l'**installation**)

- Choisir l'emplacement **idéal** pour la bande DEL
- Une fois choisi, retirer le ruban **adhésif** du dos de la bande DEL et utiliser l'attache de fixation **en plastique, la petite et la grande attache** pour fixer la bande DEL.
- Faire suivre le **câble** de la bande sous le tableau de bord ou le **siège**, selon le cas.

4. Installer la bande DEL sous l'arrière du banc avant

Les étapes suivantes doivent **être** effectuées de chaque côté du véhicule. (Se référer à la page 3, Aperçu **général** de l'**installation**)

- Pour obtenir le maximum** d'espace durant l'installation, déplacer le banc complètement vers l'avant
- Choisir l'emplacement idéal sur le côté plat de la bande de métal sous le siège.
- Une fois choisi, retirer le ruban adhésif du dos de la bande DEL et utiliser l'attache de fixation **en plastique, la petite et la grande attache** pour fixer la bande DEL.
- Faire suivre le **câble** de la bande sous la console centrale ou le siège, selon le cas.

Pour les instructions **liées** au panneau décoratif, au tableau de bord ou à l'enlèvement de la radio, **consulter le manuel de réparation spécifique du véhicule.**

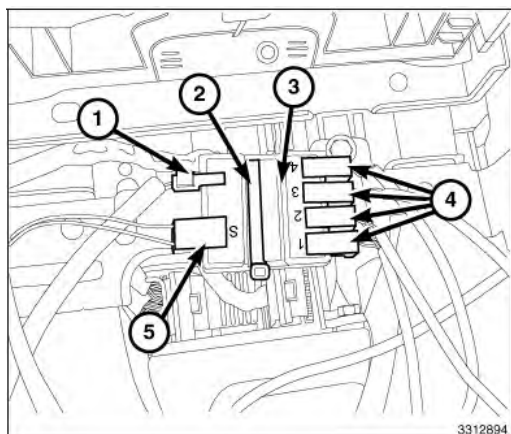
Instructions d'installation

AVERTISSEMENT: Le port des lunettes de sécurité est recommandé lors du forage

5. Montage sur le module de commande et cheminement des câbles

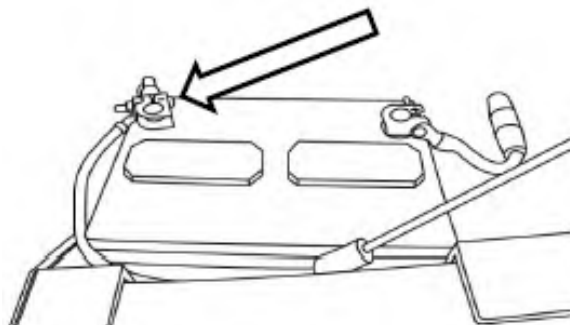
A. Positionner le module de commande de l'éclairage ambiant et sécuriser, avec l'aide des attaches, au support du tableau de bord ou à la console centrale, selon le cas(2).

B. Connecter le faisceau contacteur (5), le faisceau d'alimentation (1), et les 4 bandes de lumière (4) au module de commande (3).



6. Brancher la borne négative de la batterie

Brancher la **borne négative** de la batterie du véhicule.



Pour les instructions liées au **panneau de garnissage**, au tableau de bord ou à l'enlèvement de la radio, consulter le **manuel de réparation** spécifique du véhicule.